

## Ab- und Überlaufgarnitur mit Zugknopf - Edelstahl

---

10 405 003

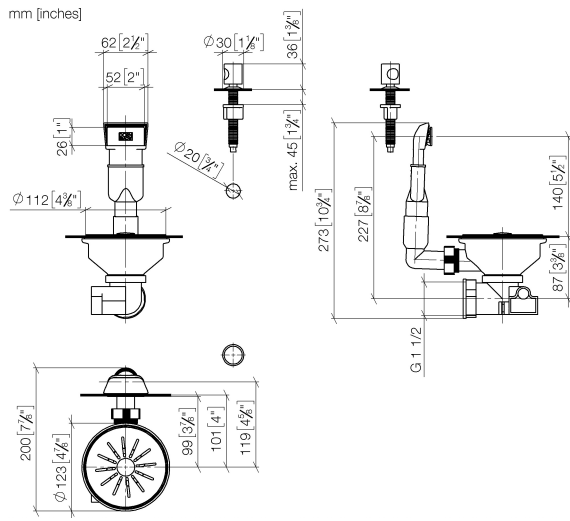


- 3 ½" Exzenterventil
- Zugknopf mit Bowdenzug
- Verdeckter Überlauf
- Siebeinsatz

Nur für die Kombination mit Küchenbecken aus  
Edelstahl poliert geeignet.

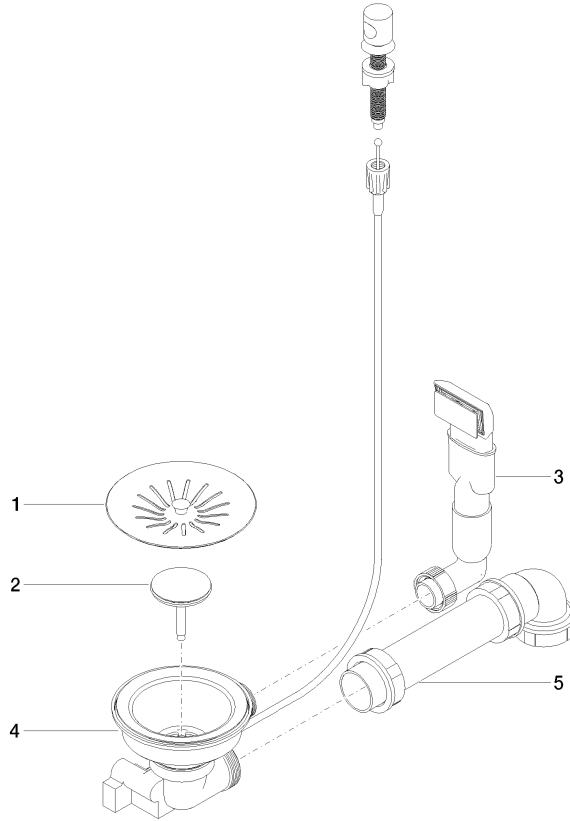
**Ab- und Überlaufgarnitur mit Zugknopf - Edelstahl**

10 405 003



**Ab- und Überlaufgarnitur mit Zugknopf - Edelstahl**

10 405 003



**Ersatzteilstückliste**

Nr.	Artikelnummer	Benennung	Verbaumenge	Lieferzeit
1	90 11 01 201 06-85	Abdeckung	1	60
2	90 11 01 201 01 90	Stopfen	1	60
3	90 11 01 201 07-85	Anschluss	1	2
4	90 11 01 201 08-85	Gehäuse ( komplett )	1	2
5	90 11 01 201 02 90	Verrohrung	1	60